

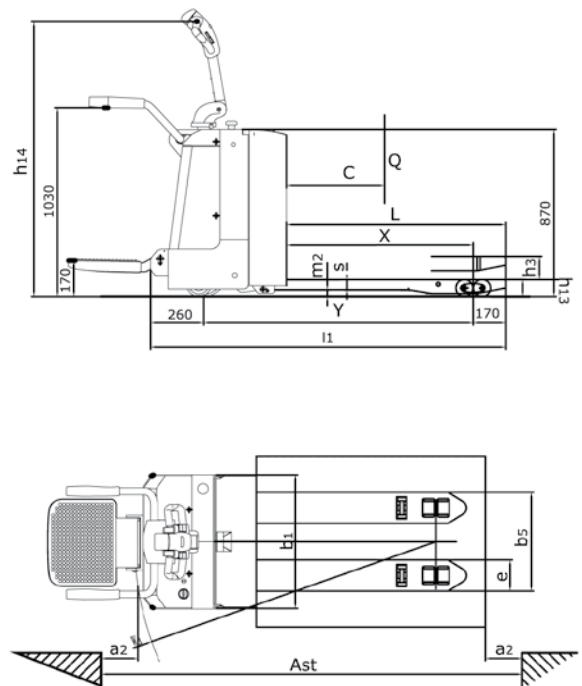
Climax P20PX-ION:

Meerrijdende elektrische transpallet

- Opklapbaar meerrijplatform met zijarmen
- Hoge rijnsnelheid
- Li ion technologie
- Servo
- Nauwkeurige werking en stabiel rijden
- Gemakkelijk te onderhouden
- Duurzame slijtageonderdelen



Kenmerken			
1.2	Type aanduiding		P20PX-ION
1.3	Rij-eenheid		Batterij
1.4	Bediening		Meerrijdend
1.5	Capaciteit	Q (kg)	2000
1.6	Lastzwaartepunt	c (mm)	600
1.8	Lastafstand	x (mm)	980
1.9	Wielbasis	y (mm)	1531
Gewicht			
2.1	Gewicht met batterij	kg	670
2.2	Asbelasting met last voor/achter	kg	1060/1610
2.3	Asbelasting zonder last voor/achter	kg	540/130
Wielen, chassis			
3.1	Banden		PU/PU
3.2	Wielafmetingen bestuurskant	mm	Ø 230 x 75
3.3	Wielafmetingen laadkant	mm	Ø 85 x 70
3.4	Steuwielen (afmetingen)	mm	Ø 130 x 55
3.5	Aantal wielen bestuurs- /laadkant (x = aandrijfwielen)		1 x + 2/4
3.6	Spoorbreedte voor	b10 (mm)	510
3.7	Spoorbreedte achter	b11 (mm)	370
Afmetingen			
4.4	Hefstrook	h3 (mm)	120
4.9	Hoogte hendel bij rijden, min/max	h14 (mm)	1075/1288
4.15	Minimum hefhoogte	h13 (mm)	85
4.19	Totale lengte	l1 (mm)	1954
4.20	Lengte tot vorkenbord	l2 (mm)	804
4.21	Totale breedte	b1/b2 (mm)	734
4.22	Vorkhoogte x breedte x lengte	s/e/l (mm)	55 x 170 x 1150
4.25	Buitenbreedte vorken	b5 (mm)	540
4.32	Vrije bodemhoogte midden wielbasis	m2 (mm)	30
4.33	Doorgangbreedte met pallet 1000 x 1200 mm	Ast (mm)	2606
4.34	Doorgangbreedte met pallet 800 x 1200 mm	Ast (mm)	2463
4.35	Draaicirkel	Wa (mm)	1806
Prestaties			
5.1	Rijsnelheid met/zonder gewicht	km/h	9/12
5.2	Hefnelheid met/zonder gewicht	m/s	0.050/0.054
5.3	Daalsnelheid met/zonder gewicht	m/s	0.067/0.054
5.8	Max Hellingsgraad met/zonder gewicht	%	8/16
5.10	Bedieningsrem		Elektromagnetisch
Rijden			
6.1	Tractiemotor vermogen S2 60 min	kW	2.5
6.2	Hefmotor vermogen op 15%	kW	2.2
6.3	Type batterij		Li-ion
6.4	Accuspanning/nominaal vermogen	V/Ah	24/210
6.5	Gewicht batterij	kg	62
	Lader extern	V/A	24/100
Andere			
8.1	Type rij-eenheid		AC
10.5	Type besturing		Servo
10.7	Geluidsniveau bestuurder	dB (A)	74



TVH* en Climax® zijn gedeponeerde handelsmerken. © 12-2019, TVH Equipment NV, Brabantstraat 15, B-8790 Waregem. Alle rechten voorbehouden. Deze publicatie mag, noch geheel, noch gedeeltelijk, worden overgenomen, gereproduceerd, verspreid of openbaar gemaakt in een systeem voor gegevensopslag, enz. In enige vorm, hetzij elektronisch of mechanisch, zolang de voorafgaande en uitdrukkelijke toestemming van TVH Equipment NV.

E0BRSS_2101002

Climax®

evelyne.cosaert@tvhequipment.com · www.climaxhandling.com
TVH Equipment NV · Brabantstraat 15 · 8790 Waregem · Belgium