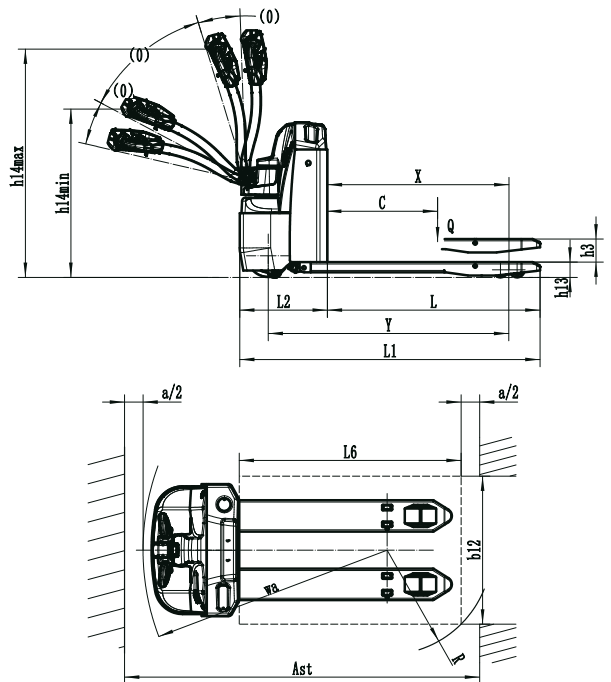


Climax P20-IONV2: Elektrische transpallet

- Geschikt voor gebruik in erg krappe ruimtes
- Kruipnelheidsfunctie
- Onderhoudsvrije lithium batterij met geïntegreerde lader
- Verbeterde zenkwielen verhogen de stabiliteit



Kenmerken			
1.2	Type aanduiding		P20-IONV2
1.3	Rij-eenheid		Batterij
1.4	Bediening		Meelopend
1.5	Capaciteit	Q (kg)	2000
1.6	Lastzwaartepunt	c (mm)	600
1.8	Lastafstand	x (mm)	982
1.9	Wielbasis	y (mm)	1300
Gewicht			
2.1	Gewicht met batterij	kg	280
2.2	Asbelasting met last voor/achter	kg	805/1475
2.3	Asbelasting zonder last voor/achter	kg	235/45
Wielen, chassis			
3.1	Banden		PU/PU
3.2	Wielafmetingen bestuurderskant	mm	Ø 230 x 75
3.3	Wielafmetingen laadkant	mm	Ø 80 x 85
3.4	Steunwielen (afmetingen)	mm	Ø 74 x 30
3.5	Aantal wielen bestuurders-/laadkant (x = aandrijfwielen)		1 x + 2/4
3.6	Spoorbreedte voor	b10 (mm)	483
3.7	Spoorbreedte achter	b11 (mm)	370
Afmetingen			
4.4	Hefstrook	h3 (mm)	125
4.9	Hoogte hendel bij rijden, min/max	h14 (mm)	900/1230
4.15	Minimum hefhoogte	h13 (mm)	82.5
4.19	Totale lengte	l1 (mm)	1620
4.20	Lengte tot vorkenbord	l2 (mm)	470
4.21	Totale breedte	b1/b2 (mm)	714
4.22	Vorkhoogte x breedte x lengte	s/e/l (mm)	55 x 170 x 1150
4.25	Buitenbreedte vorken	b5 (mm)	540
4.32	Vrije bodemhoogte midden wielbasis	m2 (mm)	27
4.33	Doorgangsbreedte met pallet 1000 x 1200 mm	Ast (mm)	2153
4.34	Doorgangsbreedte met pallet 800 x 1200 mm	Ast (mm)	2080
4.35	Draaicirkel	Wa (mm)	1320
Prestaties			
5.1	Rijsnelheid met/zonder gewicht	km/h	5.5/6
5.2	Hefnelheid met/zonder gewicht	m/s	0.022
5.3	Daalsnelheid met/zonder gewicht	m/s	0.039
5.8	Max hellingsgraad met/zonder gewicht	%	8/16
5.10	Bedieningsrem		Elektromagnetisch
Rijden			
6.1	Tractiemotor vermogen S2 60 min	kW	1.6
6.2	Hefmotor vermogen op 15%	kW	0.8
6.3	Type batterij		Li-ion
6.4	Accuspanning/nominaal vermogen	V/Ah	24/100
6.5	Gewicht batterij	kg	44
	Geïntegreerde lader	V/A	24/30
Andere			
8.1	Type rij-eenheid		AC
10.5	Type besturing		Mechanisch
10.7	Geluidsniveau bestuurder	dB (A)	<74



TVH* en Climax® zijn gedeponeerde handelsmerken. © 12-2019, TVH Equipment NV, Brabantstraat 15, B-8790 Waregem. Alle rechten voorbehouden. Deze publicatie mag, noch geheel, noch gedeeltelijk, worden overgenomen, verspreid of openbaar gemaakt in een systeem voor gegevensopslag, enz. In enige vorm, hetzij elektronisch of mechanisch, zolang de voorafgaande en uitdrukkelijke toestemming van TVH Equipment NV.

E0BRSS_2101002

Climax®

info@climaxhandling.com · www.climaxhandling.com
TVH Equipment NV · Brabantstraat 15 · 8790 Waregem · Belgium