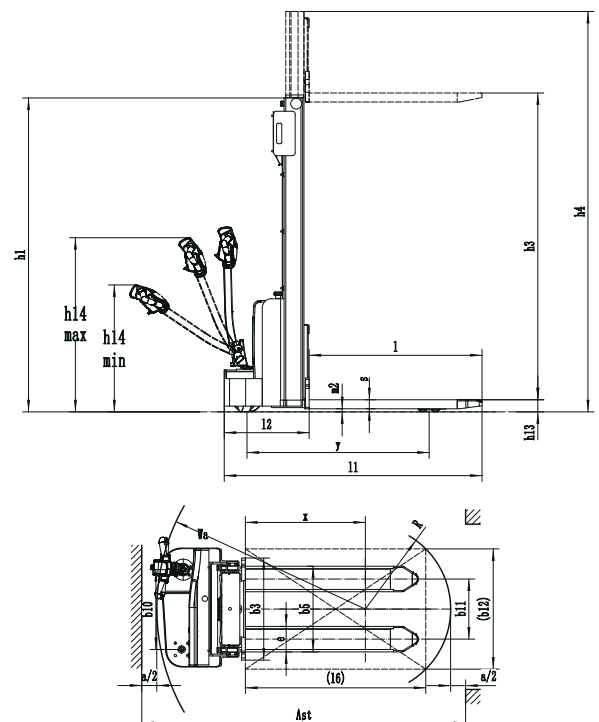


Climax S12V330-ION : Gerbeur électrique

- Permet l'opérateur de soulever avec précision et prudence des charges
- Convenable pour un travail dans des allées étroites
- Fonction de vitesse de fluage
- Batterie Li-ion sans entretien et chargeur intégré



Caractéristiques			
1.2	Modèle		S12V330-ION
1.3	Mode de propulsion		Batterie
1.4	Système de conduite		Conducteur accompagnant
1.5	Capacité	Q (kg)	1200
1.6	Centre de gravité	c (mm)	600
1.8	Roues de fourches jusqu'au tablier	x (mm)	798
1.9	Empattement	y (mm)	1212
Poids			
2.1	Poids à vide (Avec batterie)	kg	570
2.2	Charge sur essieu avec charge avant / arrière	kg	650/1120
2.3	Charge sur essieu sans charge avant / arrière	kg	430/140
Roues, Châssis			
3.1	Matière de roues		PU/PU
3.2	Dimensions roues directrices	mm	Ø 210 x 70
3.3	Dimensions roues de fourches	mm	Ø 74 x 72
3.4	Roues de support (dimensions)	mm	Ø 130 x 55
3.5	Nombre de roues, de directrices/de fourches (x = roues motrices)		1 x + 1/4
3.6	Voie, côté conducteur	b10 (mm)	531
3.7	Voie, côté charge	b11 (mm)	405
Dimensions			
4.2	Hauteur mât baissé	h1 (mm)	2256
4.3	Levée libre standard	h2 (mm)	/
4.4	Élévation	h3 (mm)	3300
4.5	Hauteur maxi mât déployé	h4 (mm)	3871
4.9	Hauteur timon en position de conduite, min/max	h14 (mm)	750/1340
4.15	Hauteur des bras porteurs baissés	h13 (mm)	85
4.19	Longueur hors-tout	l1 (mm)	1713
4.20	Longueur unité motrice	l2 (mm)	563
4.21	Largeur hors-tout	b1/b2 (mm)	792
4.22	Dimensions de fourches	s/e/l (mm)	60/170/1150
4.24	Largeur tablier de fourches	b3 (mm)	680
4.25	Ecartement des fourches	b5 (mm)	570
4.32	Garde au sol, centre empattement	m2 (mm)	25
4.33	Largeur d'allée avec palette 1000 x 1200	Ast (mm)	2224
4.34	Largeur d'allée avec palette, 800 x 1200	Ast (mm)	2158
4.35	Rayon de giration	Wa (mm)	1390
Performances			
5.1	Vitesse de translation, avec/sans charge	km/h	4.2/4.5
5.2	Vitesse de levée avec/sans charge	m/s	0.10/0.14
5.3	Vitesse de descente, avec/sans charge	m/s	0.10/0.10
5.8	Pente max, avec/sans charge	%	4/10
5.10	Frein de service		Electromagnétique
Équipement électrique			
6.1	Moteur de traction puissance S2 60 min.	kW	0,75
6.2	Moteur de levée puissance pour 15%	kW	2.2
6.4	Batterie tension/capacité	V/Ah	24/80
6.5	Batterie poids	kg	27.5
	Type de batterie		Maintenance free battery
	Chargeur incorporé	V/A	24/30
Autres			
8.1	Transmission		DC
10.5	Type de conduite		Mécanique
10.7	Niveau sonore	dB (A)	74



TVH* et Climax® sont des marques déposées. © 12-2019, TVH Equipment NV, Brabantstraat 15, B-8790 Waregem. Tous droits réservés. Cette publication ne peut, ni intégralement, ni partiellement, être reproduite ou communiquée (copiée, sauvegardée, utilisée dans un système de sauvegarde de données, etc.) sous quelque forme, soit numérique ou mécanique, sans accord préalable et expresse de TVH Equipment NV.

ECBRSS_2101002

Climax®

info@climaxhandling.com · www.climaxhandling.com
 TVH Equipment NV · Brabantstraat 15 · 8790 Waregem · Belgium