

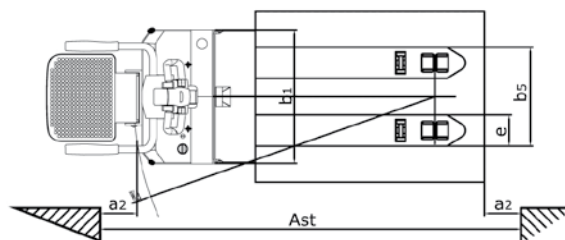
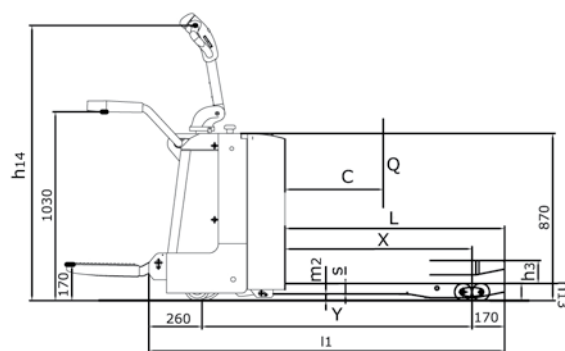
# Climax P20P-ION:

## Transpalette électrique à conducteur porté

- Plateforme rabattable et protection latérale
- Technologie Li ion
- Direction assistée
- Operation précise et conduite stable
- Maintenance facile
- Pièces d'usure durable



Caractéristiques			
1.2	Modèle		P20P-ION
1.3	Mode de propulsion		Batterie
1.4	Système de conduite		Conducteur porté
1.5	Capacité	Q (kg)	2000
1.6	Centre de gravité	c (mm)	600
1.8	Roues de fourches jusqu'au tablier	x (mm)	916/982
1.9	Empattement	y (mm)	1418
Poids			
2.1	Poids à vide (Avec batterie)	kg	630
2.2	Charge sur essieu avec charge avant / arrière	kg	1020/1610
2.3	Charge sur essieu sans charge avant / arrière	kg	500/130
Roues, Châssis			
3.1	Matière de roues		PU/PU
3.2	Dimensions roues directrices	mm	Ø 230 x 75
3.3	Dimensions roues de fourches	mm	Ø 85 x 70
3.4	Galets sur balancier (dimensions)	mm	Ø 130 x 55
3.5	Nombre de roues, de directrices/de fourches (x = roues motrices)		1 x + 2/4
3.6	Voie, côté conducteur	b10 (mm)	510
3.7	Voie, côté charge	b11 (mm)	370
Dimensions			
4.4	Élévation	h3 (mm)	120
4.9	Hauteur timon en position de conduite, min/max	h14 (mm)	1150/1470
4.15	Hauteur des bras porteurs baissés	h13 (mm)	85
4.19	Longueur hors-tout	l1 (mm)	1860
4.20	Longueur unité motrice	l2 (mm)	710
4.21	Largeur hors-tout	b1/b2 (mm)	730
4.22	Dimensions de fourches	s/e/l (mm)	55 x 170 x 1150
4.25	Ecartement des fourches	b5 (mm)	540
4.32	Garde au sol, centre empattement	m2 (mm)	30
4.33	Largeur d'allée avec palette 1000 x 1200	Ast (mm)	1984
4.34	Largeur d'allée avec palette, 800 x 1200	Ast (mm)	2184
4.35	Rayon de giration	Wa (mm)	1700
Performances			
5.1	Vitesse de translation, avec/sans charge	km/h	7,5/8
5.2	Vitesse de levée avec/sans charge	m/s	0.050/0.054
5.3	Vitesse de descente, avec/sans charge	m/s	0.067/0.054
5.8	Pente max, avec/sans charge	%	8/16
5.10	Frein de service		Electromagnétique
Système électrique			
6.1	Moteur de traction puissance S2 60 min.	kW	1.6
6.2	Moteur de levée puissance pour 15%	kW	2.2
6.3	Type de batterie		li-ion
6.4	Tension batterie/capacité nominale	V/Ah	24/210
6.5	Dimensions compartiment de batterie l/w/h	kg	70
	Batterie poids	V/A	24/100
Autres			
8.1	Transmission		AC
10.5	Type de conduite		direction assistée
10.8	Niveau sonore	dB (A)	74



TVH et Climax® sont des marques déposées. © 12-2019, TVH Equipment NV, Brabantstraat 15, B-8790 Waregem. Tous droits réservés. Cette publication ne peut, ni intégralement, ni partiellement, être reproduite ou communiquée (copiée, sauvegardée, utilisée dans un système de sauvegarde de données, etc.) sous quelque forme, soit numérique ou mécanique, sans accord préalable et expresse de TVH Equipment NV.

E0BRSS\_2101002

# Climax®

info@climaxhandling.com · www.climaxhandling.com  
 TVH Equipment NV · Brabantstraat 15 · 8790 Waregem · Belgium