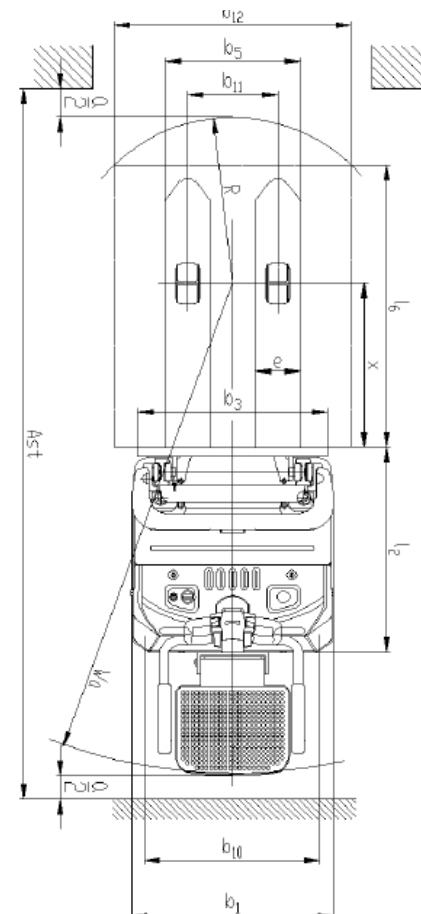


Climax S16W450P-ION: Elektrische stapelaar

- Opklapbaar platform en zijdelingse beugels
- Stuurbekrachtiging
- Lithium batterij



Kenmerken			
1.2	Type aanduiding		S16W450P-ION
1.3	Rij-eenheid		Batterij
1.4	Bediening		Meerjendend
1.5	Hefvermogen	Q (kg)	1600
1.6	Lastzwaartepunt	c (mm)	600
1.8	Lastafstand	c (mm)	693
1.9	Wielbasis	y (mm)	1375
2.2	Asbelasting met last voor/achter	y (mm)	970/1960
2.3	Asbelasting zonder last voor/achter	y (mm)	940/390
Gewicht			
2.1	Gewicht met batterij	kg	1450
Wielen, chassis			
3.1	Banden		PU/PU
3.2	Wielafmetingen bestuurderskant	mm	Ø 230 x 75
3.3	Wielafmetingen laadkant	mm	Ø 85 x 70
3.4	Steunwielen (afmetingen)	mm	Ø 130 x 55
3.5	Aantal wielen bestuurders-/laadkant (x = aandrijfwielen)		1 x + 1/4
3.6	Spoorbreedte voor	b10 (mm)	574
3.7	Spoorbreedte achter	b11 (mm)	380
Afmetingen			
4.2	Minimumafmeting mast	h1 (mm)	2022
4.3	Vrije heffing	h2 (mm)	1600
4.4	Hefhoogte	h3 (mm)	4500
4.5	Maximumafmeting mast	h4 (mm)	4960
4.9	Hoogte hendel bij rijden, min/max	h14 (mm)	1150/1480
4.15	Minimum hefhoogte	h13 (mm)	88
4.19	Totale lengte	l1 (mm)	2030
4.20	Lengte tot vorkenbord	l2 (mm)	879
4.21	Totale breedte	b1/b2 (mm)	850
4.22	Vorkhoogte x breedte x lengte	s/e/l (mm)	60/190/1150
4.24	Breedte vorkenbord	b3 (mm)	800
4.25	Buitenbreedte vorken	b5 (mm)	570
4.32	Vrije bodemhoogte midden wielbasis	m2 (mm)	28
4.33	Doorgangsbreedte met pallet 1000 x 1200 mm	Ast (mm)	2605/2965
4.34	Doorgangsbreedte met pallet 800 x 1200 mm	Ast (mm)	2575/2935
4.35	Draaicirkel	Wa (mm)	1730/2090
Prestaties			
5.1	Rijsnelheid met/zonder gewicht	km/h	5.5/6.0
5.2	Hefnelheid met/zonder gewicht	m/s	0.13/0.16
5.3	Daalsnelheid met/zonder gewicht	m/s	0.30/0.22
5.8	Max Hellingsgraad met/zonder gewicht	%	8/16
5.10	Bedieningsrem		Elektromagnetisch
Rijden			
6.1	Tractiemotor	kW	1.6
6.2	Hefmotor	kW	3
6.3	Li-ion batterij voltage/capaciteit	V/Ah	24/205
6.6	Externe lader	V/A	24/100
Andere			
7.2	Fabrikant		ZAPI
8.1	Type rij-eenheid		AC
10.5	Type besturing		Servo
10.7	Geluidsniveau bestuurder	dB (A)	74



TVH* en Climax® zijn gedeponeerde handelsmerken. © 12-2019, TVH Equipment NV, Brabantstraat 15, B-8790 Waregem. Alle rechten voorbehouden. Deze publicatie mag, noch geheel, noch gedeeltelijk, worden emmerigvuldig of mesgeleed (gekopieerd, opgenomen, gebruikt in een systeem voor gegevensopslag, enz.) in enige vorm, hetzij elektronisch of mechanisch, zonder de voorafgaande en uitdrukkelijke toestemming van TVH Equipment NV.

E0BRSS_2101002

Climax®

info@climaxhandling.com · www.climaxhandling.com
TVH Equipment NV · Brabantstraat 15 · 8790 Waregem · Belgium