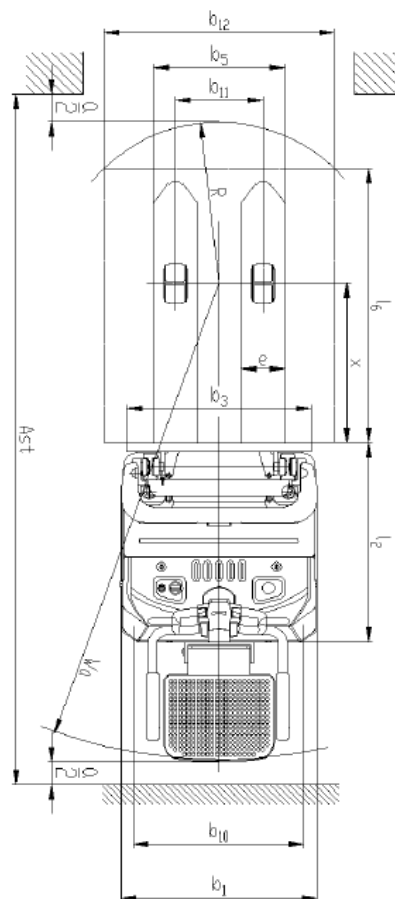


Climax S16W450P-ION: Gerbeur électrique

- Plateforme rabattable et protection latérale
- Direction assistée électrique
- Batterie lithium



Caractéristiques			
1.2	Modèle		S16W450P-ION
1.3	Mode de propulsion		Batterie
1.4	Système de conduite		Conducteur porté
1.5	Capacité	Q (kg)	1600
1.6	Centre de gravité	c (mm)	600
1.8	Roues de fourches jusqu'au tablier	c (mm)	693
1.9	Empattement	y (mm)	1375
2.2	Charge sur essieu avec charge avant / arrière	y (mm)	970/1960
2.3	Charge sur essieu sans charge avant / arrière	y (mm)	940/390
Poids			
2.1	Poids à vide (avec batterie)	kg	1450
Roues, Châssis			
3.1	Matière de roues		PU/PU
3.2	Dimensions roues directrices	mm	Ø 230 x 75
3.3	Dimensions roues de fourches	mm	Ø 85 x 70
3.4	Roues de support (dimensions)	mm	Ø 130 x 55
3.5	Nombre de roues, de directrices/de fourches (x = roues motrices)		1 x + 1/4
3.6	Voie, côté conducteur	b10 (mm)	574
3.7	Voie, côté charge	b11 (mm)	380
Dimensions			
4.2	Hauteur mât baissé	h1 (mm)	2022
4.3	Levée libre standard	h2 (mm)	1600
4.4	Élévation	h3 (mm)	4500
4.5	Hauteur maxi mât déployé	h4 (mm)	4960
4.9	Hauteur timon en position de conduite, min/max	h14 (mm)	1150/1480
4.15	Hauteur des bras porteurs baissés	h13 (mm)	88
4.19	Longueur hors-tout	l1 (mm)	2030
4.20	Longueur unité motrice	l2 (mm)	879
4.21	Largeur hors-tout	b1/b2 (mm)	850
4.22	Dimensions de fourches	s/e/l (mm)	60/190/1150
4.24	Largeur tablier de fourches	b3 (mm)	800
4.25	Ecartement extérieur des fourches	b5 (mm)	570
4.32	Garde au sol, centre empattement	m2 (mm)	28
4.33	Largeur d'allée à 90° avec palette 1000 x 1200	Ast (mm)	2605/2965
4.34	Largeur d'allée avec palette, 800 x 1200	Ast (mm)	2575/2935
4.35	Rayon de giration	Wa (mm)	1730/2090
Performance			
5.1	Vitesse de translation, avec/sans charge	km/h	5.5/6.0
5.2	Vitesse de levée avec/sans charge	m/s	0.13/0.16
5.3	Vitesse de descente, avec/sans charge	m/s	0.30/0.22
5.8	Pente max, avec/sans charge	%	8/16
5.10	Frein de service		Electromagnétique
Système électrique			
6.1	Moteur de traction S2 60 min.	kW	1.6
6.2	Moteur de levée puissance pour 15%	kW	3
6.3	Batterie Li-ion tension/capacité	V/Ah	24/205
6.6	Chargeur externe	V/A	24/100
Autres			
7.2	Fabricant		ZAPI
8.1	Transmission		AC
10.5	Type de conduite		Direction assistée
10.7	Niveau sonore	dB (A)	74



TVH et Climax® sont des marques déposées. © 12-2019, TVH Equipment NV, Brabantstraat 15, B-8790 Waregem. Tous droits réservés. Cette publication ne peut, ni intégralement, ni partiellement, être reproduite ou communiquée (copiée, sauvegardée, utilisée dans un système de sauvegarde de données, etc.) sous quelque forme, soit numérique ou mécanique, sans accord préalable et expresse de TVH Equipment NV.

E0BRSS_2101002

Climax®

info@climaxhandling.com · www.climaxhandling.com
 TVH Equipment NV · Brabantstraat 15 · 8790 Waregem · Belgium