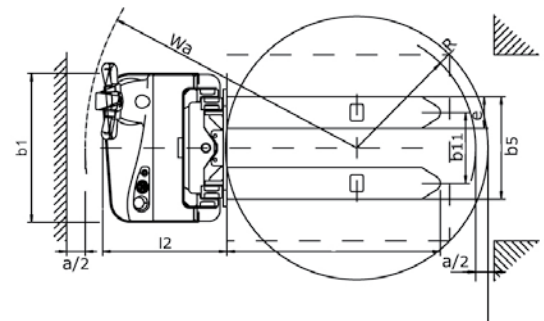
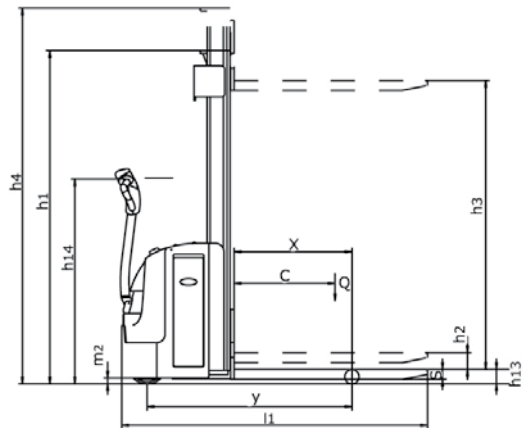


Climax S12V300: Elektrische stapelaar

- Kruipsnelheidsfunctie
- Lange dissel voor handig gebruik
- Automatische lage snelheid bij ingestelde hoogte
- Onderhoudsvrije AC tractiemotor



Kenmerken			
1.2	Type aanduiding		S12V300
1.3	Rij-eenheid		Batterij
1.4	Bediening		Meelopend
1.5	Hefvermogen	Q (kg)	1200
1.6	Lastzwaartepunt	c (mm)	600
1.8	Lastafstand	x (mm)	688
1.9	Wielbasis	y (mm)	1315
Gewicht			
2.1	Gewicht met batterij	kg	955
2.2	Asbelasting met last voor/achter	kg	7515/1440
2.3	Asbelasting zonder last voor/achter	kg	645/310
Wielen, chassis			
3.1	Banden		PU/PU
3.2	Wielafmetingen bestuurderskant	mm	Ø 230 x 75
3.3	Wielafmetingen laadkant	mm	Ø 85 x 70
3.4	Steenwielen (afmetingen)	mm	Ø 130 x 55
3.5	Aantal wielen bestuurders-/laadkant (x = aandrijfwielen)		1 x + 1/4
3.6	Spoorbreedte voor	b10 (mm)	538
3.7	Spoorbreedte achter	b11 (mm)	380
Afmetingen			
4.2	Minimumafmeting mast	h1 (mm)	1970
4.3	Vrije heffing	h2 (mm)	100
4.4	Hefstrook	h3 (mm)	3000
4.5	Maximumafmeting mast	h4 (mm)	3529
4.9	Hoogte hendel bij rijden, min/max	h14 (mm)	715/1200
4.15	Minimum hefhoogte	h13 (mm)	88
4.19	Totale lengte	l1 (mm)	1826
4.20	Lengte tot vorkenbord	l2 (mm)	676
4.21	Totale breedte	b1/b2 (mm)	800
4.22	Vorkhoogte x breedte x lengte	s/e/l (mm)	60/170/1150
4.24	Breedte vorkenbord	b3 (mm)	/
4.25	Buitenbreedte vorken	b5 (mm)	550
4.32	Vrije bodemhoogte midden wielbasis	m2 (mm)	28
4.33	Doorgangsbreedte met pallet 1000 x 1200 mm	Ast (mm)	2333
4.34	Doorgangsbreedte met pallet 800 x 1200 mm	Ast (mm)	2303
4.35	Draaicirkel	Wa (mm)	1463
Prestaties			
5.1	Rijsnelheid met/zonder gewicht	km/h	5/5.5
5.2	Hefnelheid met/zonder gewicht	m/s	0.10/0.16
5.3	Daalsnelheid met/zonder gewicht	m/s	0.19/0.18
5.8	Max hellingsgraad met/zonder gewicht	%	16/8
5.10	Bedieningsrem		Elektromagnetisch
Rijden			
6.1	Tractiemotor vermogen S2 60 min	kW	1.1
6.2	Hefmotor vermogen op 15%	kW	2.2
6.3	Tractie batterij voltage/capaciteit	V/Ah	24/210
6.5	Gewicht batterij	kg	190
	Type batterij		Tractie
	Externe lader		24/30
Andere			
8.1	Type rij-eenheid		AC
10.5	Type besturing		Mechanisch
10.7	Geluidsniveau bestuurder	dB (A)	74



TVH* en Climax® zijn gedeponeerde handelsmerken. © 12-2019, TVH Equipment NV, Brabantstraat 15, B-8790 Waregem. Alle rechten voorbehouden. Deze publicatie mag, noch geheel, noch gedeeltelijk, worden overgenomen, afgedrukt of verspreid, in welke vorm ook, elektronisch of mechanisch, zonder de voorafgaande en uitdrukkelijke toestemming van TVH Equipment NV.

E0BRSS_2101002

Climax®

info@climaxhandling.com · www.climaxhandling.com
TVH Equipment NV · Brabantstraat 15 · 8790 Waregem · Belgium