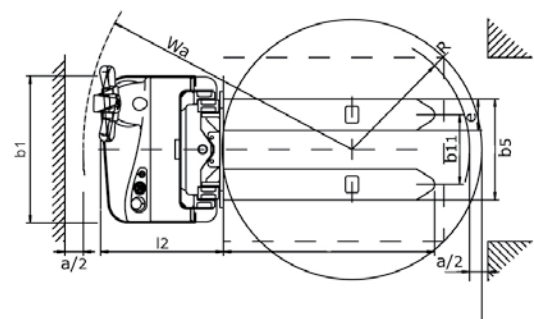
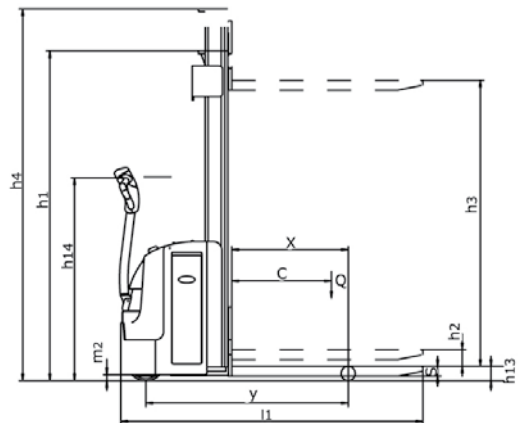


Climax S12W420H: Elektrische stapelaar

- Laat de operator toe om lasten accuraat en voorzichtig te heffen
- Disselarm met gebruiksvriendelijke en proportionele bediening voor betere goederenbehandeling
- Bediening dusdanig geplaatst dat deze met beide handen te bedienen valt
- Standaard uitgerust met uurmeter en batterij-ontladingmeter met hefonderbreking



Kenmerken			
1.1	Type aanduiding		S12W420H
1.2	Rij- eenheid		Batterij
1.3	Operatorpositie		Meelopen
1.4	Capaciteit	Q (kg)	1200
1.5	Zwaartepunt	c (mm)	600
1.6	Lastafstand	x (mm)	700
1.7	Wielbasis	y (mm)	1218
Gewicht			
2.1	Gewicht met batterij	kg	1175
2.2	Asbelasting met last voor/achter	kg	750/1500
2.3	Asbelasting zonder last voor/achter	kg	715/335
Wielen, chassis			
3.1	Banden		PU/PU
3.2	Wielafmetingen bestuurderskant	mm	Ø 230 x 75
3.3	Wielafmetingen laadkant	mm	Ø 85 x 70
3.4	Steenwielen (afmetingen)	mm	Ø 85 x 50
3.5	Aantal wielen bestuurders -/laadkant		1 x + 1/2
3.6	Spoorbreedte voor	b10 (mm)	538
3.7	Spoorbreedte achter	b11 (mm)	380
Afmetingen			
4.1	Minimumafmeting mast	h1 (mm)	1922
4.2	Vrije heffing	h2 (mm)	1490
4.3	Hefhoogte	h3 (mm)	4200
4.4	Maximumafmeting mast	h4 (mm)	4660
4.5	Hoogte hendel bij gebruik	h14 (mm)	825/1225
4.6	Minimum hefhoogte	h13 (mm)	85
4.7	Totale lengte	l1 (mm)	1826
4.8	Lengte tot vorkenbord	l2 (mm)	676
4.9	Totale breedte	b1/b2 (mm)	800
4.10	Vorkhoogte x breedte x lengte	s/e/l (mm)	60/170/1150
4.11	Buitenbreedte vorken	b5 (mm)	550
4.12	Vrije bodemhoogte	m2 (mm)	30
4.13	Doorgangsbreedte met pallet 1000 x 1200 mm	Ast (mm)	2370
4.14	Doorgangsbreedte met pallet 800 x 1200 mm	Ast (mm)	2303
4.15	Draaicirkel buitenzijde	Wa (mm)	1463
Prestaties			
5.1	Rijden met/zonder gewicht	km/h	5/5.5
5.2	Heffen met/zonder gewicht	m/s	0.127/0.15
5.3	Dalen met/zonder gewicht	m/s	0.23/0.22
5.4	Max Hellingsgraad met/zonder gewicht	%	8/16
5.5	Bedieningsrem		Elektromagnetisch
Rijden			
6.1	Tractiemotor	kW	1.1
6.2	Hefmotor	kW	2.2
6.3	Tractie batterij voltage/capaciteit	V/Ah	24/210
6.4	Gewicht batterij	kg	205
6.5	Afmetingen batterijkoffer	mm	650/540/200
6.6	Type batterij		Tractie
Andere			
7.1	Type rij- eenheid		AC
7.2	Fabrikant		ZAPI
7.3	Geluidsniveau bestuurder	dB (A)	74



TVH* en Climax® zijn gedeponeerde handelsmerken. © 12-2019, TVH Equipment NV, Brabantstraat 15, B-8790 Waregem. Alle rechten voorbehouden. Deze publicatie mag, noch geheel, noch gedeeltelijk, worden emmerigvuldig of meegedeeld (gekopieerd, opgenomen, gebruikt in een systeem voor gegevensopslag, enz.) in enige vorm, hetzij elektronisch of mechanisch, zonder de voorafgaande en uitdrukkelijke toestemming van TVH Equipment NV.

EQBRDY_1901002

Climax®

info@climaxhandling.com · www.climaxhandling.com
TVH Equipment NV · Brabantstraat 15 · 8790 Waregem · Belgium